

ТАМОЖЕННЫЙ СОЮЗ

ОДОБРЕНИЕ ТИПА ТРАНСПОРТНОГО СРЕДСТВА



№ TC RU E-RU.MJ26.00149

Срок действия с _____ по _____

ОРГАН ПО СЕРТИФИКАЦИИ

продукции

Автономной некоммерческой организации "Сертификационный Центр Связь-сертификат" (ОСП АНО "СЦ Связь – сертификат")

место нахождения: 117342, Россия, г. Москва, ул. Бутлерова, д. 17Б, этаж 2, помещ. XI, ком. 60е, офис 227;

фактический адрес: 121467, Россия, г. Москва, ул. Истринская, д. 8, к. 3, этаж 1, помещ. XIII2;

тел.: +7 (495) 617-12-16 / факс: +7 (495) 617-12-19;

электронная почта: info@sert.ru; аттестат аккредитации № RA.RU.11MJ26

ТРАНСПОРТНЫЕ СРЕДСТВА

МАРКА	BROCK, SOLIUS
КОММЕРЧЕСКОЕ НАИМЕНОВАНИЕ	—
ТИП	M4L
МОДИФИКАЦИИ	BROCK7501, BROCK7502, BROCK7503, BROCK7504, BROCK7506, BROCK7507, BROCK7508, BROCK7509, BROCK7510, BROCK7511, BROCK7512, BROCK7513, BROCK7514, BROCK7518, BROCK7519, BROCK7520, BROCK7521, BROCK7524, BROCK7525, BROCK7526, BROCK7527, BROCK7528, BROCK7530, BROCK7531, BROCK7534, BROCK9001, BROCK9002, BROCK9003, BROCK9004, BROCK9006, BROCK9007, BROCK9008, BROCK9009, BROCK9010, BROCK9011, BROCK9012, BROCK9013, BROCK9014, BROCK9018, BROCK9019, BROCK9020, BROCK9021, BROCK9024, BROCK9025, BROCK9026, BROCK9027, BROCK9028, BROCK9030, BROCK9031, BROCK9034
КАТЕГОРИЯ	N ₂
ЭКОЛОГИЧЕСКИЙ КЛАСС	—
ЗАЯВИТЕЛЬ И ЕГО АДРЕС	Общество с ограниченной ответственностью "БАЛТКОМАВТО", ОГРН 1023901864580, место нахождения и фактический адрес: 236013, Калининградская область, гор. Калининград, ул. Алтайская 1-я, д.29, II из литеры Р, Р1, ком. 26, Российская Федерация, тел.: +7 (4012) 59-00-12, факс: —, электронная почта: avttotor@kld.avttotor.ru
ИЗГОТОВИТЕЛЬ И ЕГО АДРЕС	Общество с ограниченной ответственностью "БАЛТКОМАВТО", место нахождения и фактический адрес: 236013, Калининградская область, гор. Калининград, ул. Алтайская 1-я, д.29, II из литеры Р, Р1, ком. 26, Российская Федерация
ПРЕДСТАВИТЕЛЬ ИЗГОТОВИТЕЛЯ И ЕГО АДРЕС	—
СБОРОЧНЫЙ ЗАВОД И ЕГО АДРЕС	236013, Калининградская область, гор. Калининград, ул. Алтайская 1-я, д.29, II из литеры Р, Р1, ком. 26, Российская Федерация

ПОСТАВЩИК СБОРОЧНЫХ КОМПЛЕКТОВ И ЕГО АДРЕС	—
---	---

соответствуют требованиям технического регламента Таможенного союза "О безопасности колесных транспортных средств".

Действие данного ОДОБРЕНИЯ ТИПА ТРАНСПОРТНОГО СРЕДСТВА распространяется на серийно выпускаемую продукцию.

Данное ОДОБРЕНИЕ ТИПА ТРАНСПОРТНОГО СРЕДСТВА без приложений недействительно.

Приложение № 1. Общие характеристики транспортного средства

Приложение № 2. Перечень документов, явившихся основанием для оформления ОДОБРЕНИЯ ТИПА ТРАНСПОРТНОГО СРЕДСТВА

Приложение № 3. Описание маркировки транспортного средства

Приложение № 4. Общий вид транспортного средства на двадцати четырех страницах

ДОПОЛНИТЕЛЬНАЯ ИНФОРМАЦИЯ

—

Руководитель органа по сертификации

инициалы, фамилия

Дата оформления

ОДОБРЕНИЕ ТИПА ТРАНСПОРТНОГО СРЕДСТВА УТВЕРЖДЕНО.

Внесена запись в реестр за № ТС RU E-RU.МЛ26.00149 от

**Руководитель
(заместитель Руководителя)**

РОССТАНДАРТА

наименование уполномоченного органа
государственного управления

инициалы, фамилия

ОБЩИЕ ХАРАКТЕРИСТИКИ ТРАНСПОРТНОГО СРЕДСТВА

для модификаций	BROCK7501, BROCK9001	BROCK7502, BROCK9002
Колесная формула/ведущие колеса	4x2 / задние	
Схема компоновки транспортного средства	заднеприводная	
Расположение двигателя	двигатель в пределах базы	
Исполнение загрузочного пространства	фургон с задними распашными воротами с гидробортом или без него	фургон с задними распашными воротами, с гидробортом или без него, с холодильно-отопительной установкой или без нее
Назначение	фургон общего назначения	для транспортировки, погрузки и разгрузки грузов, в том числе пищевых продуктов в замороженном и охлажденном виде
Кабина	цельнометаллическая, двухдверная, трёхместная	

для модификаций	BROCK7503, BROCK9003	BROCK7504, BROCK9004
Колесная формула/ведущие колеса	4x2 / задние	
Схема компоновки транспортного средства	заднеприводная	
Расположение двигателя	двигатель в пределах базы	
Исполнение загрузочного пространства	фургон с задними распашными и боковыми воротами, с гидробортом или без него	фургон с задними распашными воротами, с гидробортом или без него
Назначение	для перевозки хлебобулочных и кондитерских изделий	передвижной магазин
Кабина	цельнометаллическая, двухдверная, трёхместная	

для модификаций	BROCK7506, BROCK9006	BROCK7507, BROCK9007
Колесная формула/ведущие колеса	4x2 / задние	
Схема компоновки транспортного средства	заднеприводная	
Расположение двигателя	двигатель в пределах базы	
Исполнение загрузочного пространства	фургон с задними распашными воротами или без них, с боковой дверью или без нее, с окнами или без них	бортовая платформа или европлатформа с каркасом и/или тентом и задними распашными воротами или без них, с гидробортом или без него
Назначение	для временного проживания во время стоянки (автомобиль)	для перевозки грузов различного назначения
Кабина	цельнометаллическая, двухдверная, трёхместная	

для модификаций	BROCK7508, BROCK9008	BROCK7509, BROCK9009
Колесная формула/ведущие колеса	4x2 / задние	
Схема компоновки транспортного средства	заднеприводная	
Расположение двигателя	двигатель в пределах базы	

Приложение № 1

для модификаций	BROCK7508, BROCK9008	BROCK7509, BROCK9009
Исполнение загрузочного пространства	бортовая платформа с КМУ	фургон с задними распашными воротами или без них, с боковой дверью или без нее, с окнами или без них, с гидробортом или без него
Назначение	для перевозки грузов различного назначения	автолаборатория или автомастерская
Кабина	цельнометаллическая, двухдверная, трёхместная	

для модификаций	BROCK7510, BROCK9010	BROCK7511, BROCK9011
Колесная формула/ведущие колеса	4x2 / задние	
Схема компоновки транспортного средства	заднеприводная	
Расположение двигателя	двигатель в пределах базы	
Исполнение загрузочного пространства	специальная ломаная платформа с КМУ или без нее	специальная сдвижная платформа с КМУ или без нее
Назначение	автоэвакуатор	
Кабина	цельнометаллическая, двухдверная, трёхместная	

для модификаций	BROCK7512, BROCK9012	BROCK7513, BROCK9013
Колесная формула/ведущие колеса	4x2 / задние	
Схема компоновки транспортного средства	заднеприводная	
Расположение двигателя	двигатель в пределах базы	
Исполнение загрузочного пространства	самосвальная установка с двух- или трехсторонней разгрузкой	самосвальная установка с задней разгрузкой
Назначение	для перевозки и разгрузки грузов	
Кабина	цельнометаллическая, двухдверная, трёхместная	

для модификаций	BROCK7514, BROCK9014	BROCK7518, BROCK9018
Колесная формула/ведущие колеса	4x2 / задние	
Схема компоновки транспортного средства	заднеприводная	
Расположение двигателя	двигатель в пределах базы	
Исполнение загрузочного пространства	цистерна чемоданного, эллиптического или круглого сечения	цельнометаллическая цистерна: напорно-всасывающий шланг и вакуумный насос
Назначение	для транспортирования, кратковременного хранения молока и других пищевых жидкостей, технической воды и солевых растворов	для забора и перевозки жидких отходов
Кабина	цельнометаллическая, двухдверная, трёхместная	

для модификаций	BROCK7519, BROCK9019	BROCK7520, BROCK9020
Колесная формула/ведущие колеса	4x2 / задние	

Приложение № 1

для модификаций	BROCK7519, BROCK9019	BROCK7520, BROCK9020
Схема компоновки транспортного средства	заднеприводная	
Расположение двигателя	двигатель в пределах базы	
Исполнение загрузочного пространства	мусоровозное оборудование с задней загрузкой и КМУ или без нее	мусоровоз с боковой загрузкой
Назначение	для сбора и перевозки мусора	
Кабина	цельнометаллическая, двухдверная, трёхместная	

для модификаций	BROCK7521, BROCK9021	BROCK7524, BROCK9024
Колесная формула/ведущие колеса	4x2 / задние	
Схема компоновки транспортного средства	заднеприводная	
Расположение двигателя	двигатель в пределах базы	
Исполнение загрузочного пространства	погрузочно-разгрузочное оборудование крюкового типа с КМУ или без нее	бортовая платформа с тентом, задними распашными воротами, с подъемным гидравлическим бортом или без него
Назначение	для перевозки сменных кузовов	для перевозки грузов общего назначения
Кабина	цельнометаллическая, двухдверная, трёхместная	

для модификаций	BROCK7525, BROCK9025	BROCK7526, BROCK9026
Колесная формула/ведущие колеса	4x2 / задние	
Схема компоновки транспортного средства	заднеприводная	
Расположение двигателя	двигатель в пределах базы	
Исполнение загрузочного пространства	металлическая платформа с подъёмно-опрокидывающим оборудованием и съёмным цельнометаллическим контейнером	цельнометаллический/пластиковый кузов или цельнометаллическая/пластиковая цистерна, в передней части плужное оборудование или рейка форсунки высоконапорной мойки (сопла поливомоечного оборудования), в межбазовом пространстве щеточное оборудование
Назначение	для перевозки мусорных контейнеров	для уборки улиц
Кабина	цельнометаллическая, двухдверная, трёхместная	

для модификаций	BROCK7527, BROCK9027	BROCK7528, BROCK9028
Колесная формула/ведущие колеса	4x2 / задние	
Схема компоновки транспортного средства	заднеприводная	
Расположение двигателя	двигатель в пределах базы	
Исполнение загрузочного пространства	вакуумная машина (пылесос) со щеткой	подметально-уборочная машина

Приложение № 1

для модификаций	BROCK7527, BROCK9027	BROCK7528, BROCK9028
Назначение	для уборки улиц	для очистки дорожного полотна и тротуаров
Кабина	цельнометаллическая, двухдверная, трёхместная	

для модификаций	BROCK7530, BROCK9030	BROCK7531, BROCK9031
Колесная формула/ведущие колеса	4x2 / задние	
Схема компоновки транспортного средства	заднеприводная	
Расположение двигателя	двигатель в пределах базы	
Исполнение грузочного пространства	цистерна с насосом	
Назначение	для откачки сточных вод и ила (илосос)	для очистки трубопроводов городской ливневой и канализационных сетей и засоров
Кабина	цельнометаллическая, двухдверная, трёхместная	

для модификаций	BROCK7534, BROCK9034	
Колесная формула/ведущие колеса	4x2 / задние	
Схема компоновки транспортного средства	заднеприводная	
Расположение двигателя	двигатель в пределах базы	
Исполнение грузочного пространства	кабелеукладочная установка	
Назначение	для перевозки и прокладки электрических кабелей и трубопроводов	
Кабина	цельнометаллическая, двухдверная, трёхместная	

Приложение № 1

для модификаций	BROCK7501, BROCK7503, BROCK7504, BROCK7506, BROCK7507, BROCK7508, BROCK7509, BROCK7510, BROCK7511, BROCK7512, BROCK7513, BROCK7514, BROCK7518, BROCK7519, BROCK7520, BROCK7521, BROCK7524, BROCK7525, BROCK7526, BROCK7527, BROCK7528, BROCK7530, BROCK7531, BROCK7534, BROCK9001, BROCK9003, BROCK9004, BROCK9006, BROCK9007, BROCK9008, BROCK9009, BROCK9010, BROCK9011, BROCK9012, BROCK9013, BROCK9014, BROCK9018, BROCK9019, BROCK9020, BROCK9021, BROCK9024, BROCK9025, BROCK9026, BROCK9027, BROCK9028, BROCK9030, BROCK9031, BROCK9034	BROCK7502, BROCK9002
Габаритные размеры, мм		
– длина	5050...8730	
– ширина	2050...2550	2050...2600
– высота	2320...4000	
База, мм	3360 или 3800 или 4200 или 4500	
Колея передних/задних колес, мм	1590...1776 / 1497...1686	
для модификаций	BROCK7501, BROCK7502, BROCK7503, BROCK7504, BROCK7506, BROCK7507, BROCK7508, BROCK7509, BROCK7510, BROCK7511, BROCK7512, BROCK7513, BROCK7514, BROCK7518, BROCK7519, BROCK7520, BROCK7521, BROCK7524, BROCK7525, BROCK7526, BROCK7527, BROCK7528, BROCK7530, BROCK7531, BROCK7534	BROCK9001, BROCK9002, BROCK9003, BROCK9004, BROCK9006, BROCK9007, BROCK9008, BROCK9009, BROCK9010, BROCK9011, BROCK9012, BROCK9013, BROCK9014, BROCK9018, BROCK9019, BROCK9020, BROCK9021, BROCK9024, BROCK9025, BROCK9026, BROCK9027, BROCK9028, BROCK9030, BROCK9031, BROCK9034
Масса транспортного средства в снаряженном состоянии, кг	2870...4500	3550...4730
Технически допустимая максимальная масса транспортного средства, кг	7500	8500

Приложение № 1

для модификаций	BROCK7501, BROCK7502, BROCK7503, BROCK7504, BROCK7506, BROCK7507, BROCK7508, BROCK7509, BROCK7510, BROCK7511, BROCK7512, BROCK7513, BROCK7514, BROCK7518, BROCK7519, BROCK7520, BROCK7521, BROCK7524, BROCK7525, BROCK7526, BROCK7527, BROCK7528, BROCK7530, BROCK7531, BROCK7534	BROCK9001, BROCK9002, BROCK9003, BROCK9004, BROCK9006, BROCK9007, BROCK9008, BROCK9009, BROCK9010, BROCK9011, BROCK9012, BROCK9013, BROCK9014, BROCK9018, BROCK9019, BROCK9020, BROCK9021, BROCK9024, BROCK9025, BROCK9026, BROCK9027, BROCK9028, BROCK9030, BROCK9031, BROCK9034
Технически допустимая максимальная масса, приходящаяся на каждую из осей транспортного средства, начиная с передней оси, кг		
– на переднюю ось	2850	
– на заднюю ось	6000	
Максимальная масса прицепа, кг	буксировка прицепа не предусмотрена	
Электродвигатель электромобиля (марка, тип)	BEIQI FOTON MOTOR CO., LTD., FTTB064	
	переменного тока, трёхфазный, синхронный, с постоянными магнитами	
Рабочее напряжение, В	540	
Максимальная 30-минутная мощность, кВт*	64.0	
Устройство накопления энергии	Батарея	
Батарея (марка, тип)	Contemporary Amperex Technology Co., Limited (CATL)	
	—	
Электрохимическая пара	литий-железо-фосфатная	
Количество элементов	168	
Масса, кг	277.0	
Рабочее напряжение, В	420...613.2	
Емкость, А.ч	150	
Место расположения	в базе	
Запас хода, км	250...300	
* - максимальная часовая мощность - 115 кВт		
Трансмиссия	механическая, с автоматическим управлением	
Главная передача (тип)	гипоидная	
– передаточное число	5.125	
Подвеска		
Передняя (описание)	зависимая, на продольных полуэллиптических рессорах, с гидравлическими телескопическими амортизаторами	
Задняя (описание)	зависимая, на продольных полуэллиптических рессорах, с гидравлическими телескопическими амортизаторами	

Приложение № 1

Рулевое управление (описание)	с электроусилителем
– рулевой механизм (тип)	"винт-шариковая гайка-рейка-сектор"

Тормозные системы	
Рабочая (описание)	гидравлический двухконтурный привод с разделением на контуры по осям, с антиблокировочной системой (ABS), электронной системой контроля устойчивости (ESC/VSF), системой рекуперации, тормозные механизмы передних колес – дисковые, задних – барабанные
Запасная (описание)	каждый из контуров рабочей тормозной системы
Стояночная (описание)	трансмиссионный барабанный тормозной механизм

Шины	обозначение размера	индекс несущей способности для максимально допустимой нагрузки	обозначение категории скорости
	205/75R16C	113 / 111	R
	205/75R17.5	124 / 122	M

Оборудование транспортного средства	устройство вызова экстренных оперативных служб
-------------------------------------	--

Руководитель органа по сертификации

инициалы, фамилия

**Перечень документов, явившихся основанием для оформления
ОДОБРЕНИЯ ТИПА ТРАНСПОРТНОГО СРЕДСТВА**

Элементы объектов технического регулирования, в отношении которых установлены требования безопасности	Наименование и происхождение документа, подтверждающего соответствие	Номер документа и дата выпуска
1	2	3
Кондиционеры и холодильное оборудование, пункт 12 ТР ТС 018/2011	Декларация о соответствии, Общество с ограниченной ответственностью «Балткомавто», Российская Федерация	ЕАЭС KZ 1100317.13.12.02704 с 06.04.2023 по 05.04.2027
Возможность оснащения аппаратурой спутниковой навигации, пункт 13 ТР ТС 018/2011	—"	—"
Оснащение устройством вызова экстренных оперативных служб, пункт 13.1 ТР ТС 018/2011	—"	—"
Возможность оснащения тахографами, пункт 14 ТР ТС 018/2011	—"	—"
Интерфейс, пункт 15 ТР ТС 018/2011	—"	—"
Световозвращатели, Правила ООН № 3-02	Сообщение, Федеральное агентство по техническому регулированию и метрологии, Российская Федерация	E22 3R 02 06506 от 21.03.2006
	Сообщение, RDW Vehicle Technology Division, Нидерланды	E4-3R-0224137 Ext.01 от 11.11.2015
	Сообщение, Ministry of Transport - Czech Republic, Чешская Республика	E8 3R 0208112 от 21.07.2008
	Сообщение, Ministry of Transport of the Czech Republic, Чешская Республика	E8 3R 02 10391 от 06.12.2018
Устройства для освещения заднего регистрационного знака, Правила ООН № 4-00	Сообщение, RDW Vehicle Technology Division, Нидерланды	E4-4R-004156 Ext.01 от 15.06.2015
	Сообщение, Ministry of Transport - Czech Republic, Чешская Республика	E8 4R 00 1778 от 10.10.2017
Указатели поворота, Правила ООН № 6-01	Сообщение, RDW Vehicle Technology Division, Нидерланды	E4-6R-0124137 Ext.01 от 11.11.2015 E4-6R-0124780 от 08.02.2016
	Сообщение, RDW Division Vehicle Regulation & Admission, Нидерланды	E4*6R01/28*26500*00 от 15.05.2018

Приложение № 2

1	2	3
Указатели поворота, Правила ООН № 6-01 (продолжение)	Сообщение, RDW Division Vehicle Regulation & Admission, Нидерланды	E4*6R01/28*62458*00 от 15.05.2018
	Сообщение, Ministry of Transport of the Czech Republic, Чешская Республика	E8 6R 01 10391 от 06.12.2018 E8 6R 01 9932 от 04.05.2018
Габаритные огни, сигналы торможения, Правила ООН № 7-02	Сообщение, Федеральное агентство по техническому регулированию и метрологии, Российская Федерация	E22 7R 02 05549 от 21.03.2005 E22 7R 02 05550 от 21.03.2005 E22 7R 02 06506 от 21.03.2006
	Сообщение, RDW Vehicle Technology Division, Нидерланды	E4-7R-0224137 Ext.01 от 11.11.2015 E4-7R-0224780 от 08.02.2016
	Сообщение, Ministry of Transport - Czech Republic, Чешская Республика	E8 7R 02 08109 Ext.02 от 11.08.2016 E8 7R 02 1747 от 23.06.2017
	Сообщение, Ministry of Transport of the Czech Republic, Чешская Республика	E8 7R 02 10391 от 06.12.2018 E8 7R 02 9932 от 04.05.2018
Устойчивость к воздействию внешних источников электромагнитного излучения и электромагнитная совместимость, Правила ООН № 10-05	Сертификат соответствия, Орган по сертификации Акмолинский филиал акционерного общества "Национальный центр экспертизы и сертификации", KZ.O.01.0317, Республика Казахстан	EAЭС KZ 1100317.01.01.01886 с 06.04.2023 по 05.04.2027
Эффективность тормозных систем, Правила ООН № 13-11	—"—"	EAЭС KZ 1100317.01.01.01887 с 06.04.2023 по 05.04.2027
Места крепления ремней безопасности, Правила ООН № 14-07	—"—"	EAЭС KZ 1100317.01.01.01852 с 06.04.2023 по 05.04.2027
Оснащение транспортных средств удерживающими системами, Правила ООН № 16-06	Сообщение, RDW Vehicle Technology Division, Нидерланды	E4-16R-0644930 от 28.12.2015 E4-16R-0644931 от 28.12.2015 E4-16R-0644934 от 30.12.2015
Оснащение транспортных средств удерживающими системами, Правила ООН № 16-08	Сертификат соответствия, Орган по сертификации Акмолинский филиал акционерного общества "Национальный центр экспертизы и сертификации", KZ.O.01.0317, Республика Казахстан	EAЭС KZ 1100317.01.01.01885 с 06.04.2023 по 05.04.2027

Приложение № 2

1	2	3
Прочность сидений и их креплений, Правила ООН № 17-09	Сертификат соответствия, Орган по сертификации Акмолинский филиал акционерного общества "Национальный центр экспертизы и сертификации", KZ.O.01.0317, Республика Казахстан	EAЭС KZ 1100317.01.01.01884 с 06.04.2023 по 05.04.2027
Защита транспортного средства от несанкционированного использования, Правила ООН № 18-03	—"—"	EAЭС KZ 1100317.01.01.01883 с 06.04.2023 по 05.04.2027
Передние противотуманные фары, Правила ООН № 19-04	Сообщение, RDW Division Vehicle Regulation & Admission, Нидерланды	E4*19R04/10*190599*00 от 16.05.2018
	Сообщение, RDW Vehicle Technology Division, Нидерланды	E4-19R-04190403 от 08.02.2016
Фонари заднего хода, Правила ООН № 23-00	—"—"	E4-23R-0024137 Ext.01 от 11.11.2015
	Сообщение, Ministry of Transport of the Czech Republic, Чешская Республика	E8 23R 00 10391 от 06.12.2018
Оснащение звуковыми сигнальными приборами, Правила ООН № 28-00	Сообщение, VCA The United Kingdom Vehicle Approval Authority, Соединенное Королевство Великобритании и Северной Ирландии	E11 28R-000386 Ext.04 от 01.03.2016
	Сертификат соответствия, Орган по сертификации Акмолинский филиал акционерного общества "Национальный центр экспертизы и сертификации", KZ.O.01.0317, Республика Казахстан	EAЭС KZ 1100317.01.01.01858 с 06.04.2023 по 05.04.2027
Защитные свойства кабин, Правила ООН № 29-03	—"—"	EAЭС KZ 1100317.01.01.01882 с 06.04.2023 по 05.04.2027
Задние противотуманные огни, Правила ООН № 38-00	Сообщение, RDW Vehicle Technology Division, Нидерланды	E4-38R-0024137 Ext.01 от 11.11.2015
	Сообщение, Ministry of Transport of the Czech Republic, Чешская Республика	E8 38R 00 10391 от 06.12.2018
Механизмы измерения скорости, Правила ООН № 39-01	Сертификат соответствия, Орган по сертификации Акмолинский филиал акционерного общества "Национальный центр экспертизы и сертификации", KZ.O.01.0317, Республика Казахстан	EAЭС KZ 1100317.01.01.01881 с 06.04.2023 по 05.04.2027
Оснащение безопасными стёклами, Правила ООН № 43-00	Сообщение, Kraftfahrt-Bundesamt, Федеративная Республика Германия	E1 001990 от 12.09.2006

Приложение № 2

1	2	3
Оснащение безопасными стёклами, Правила ООН № 43-00 (продолжение)	Сообщение, VCA The United Kingdom Vehicle Approval Authority, Соединенное Королевство Великобритании и Северной Ирландии	E11 43R-005329 Ext.04 от 21.08.2021
	Сообщение, Государственный комитет Российской Федерации по стандартизации и метрологии, Российская Федерация	E22 43R00 0008 от 24.04.2000
	Сообщение, Федеральное агентство по техническому регулированию и метрологии, Российская Федерация	E22 43R00 0080 от 30.01.2007
	Сертификат соответствия, Орган по сертификации Акмолинский филиал акционерного общества "Национальный центр экспертизы и сертификации", KZ.O.01.0317, Республика Казахстан	EAЭС KZ 1100317.01.01.01878 с 06.04.2023 по 05.04.2027
	Сертификат соответствия, Общество с ограниченной ответственностью "Автоспецсервис", Российская Федерация	EAЭС RU C-RU.HB34.B.00003/19 с 10.10.2019 по 09.10.2023
Оснащение безопасными стёклами, Правила ООН № 43-01	Сообщение, VCA The United Kingdom Vehicle Approval Authority, Соединенное Королевство Великобритании и Северной Ирландии	E11*43R01/04*5341*11 от 07.09.2018
Оснащение устройствами непрямого обзора, Правила ООН № 46-02	Сообщение, Kraftfahrt-Bundesamt, Федеративная Республика Германия	E1*46R02/05*0894*21 от 21.07.2020 E1*46R02/05*0937*20 от 02.07.2020
	Сообщение, RDW Vehicle Technology Division, Нидерланды	E4-46R-024498 Ext.02 от 19.09.2016 E4-46R-024499 Ext.02 от 19.09.2016
Оснащение устройствами непрямого обзора, Правила ООН № 46-04	Сообщение, RDW Division Vehicle Regulation & Admission, Нидерланды	E4-46R-045035 Ext.03 от 23.04.2019 E4-46R-045036 Ext.04 от 18.03.2021
	Сообщение, RDW Vehicle Technology Division, Нидерланды	E4-46R-045210 от 18.05.2017
	Сертификат соответствия, Орган по сертификации Акмолинский филиал акционерного общества "Национальный центр экспертизы и сертификации", KZ.O.01.0317, Республика Казахстан	EAЭС KZ 1100317.01.01.01880 с 06.04.2023 по 05.04.2027

Приложение № 2

1	2	3
Оснащение устройствами освещения и световой сигнализации, Правила ООН № 48-04	Сертификат соответствия, Орган по сертификации Акмолинский филиал акционерного общества "Национальный центр экспертизы и сертификации", KZ.O.01.0317, Республика Казахстан	EAЭС KZ 1100317.01.01.01879 с 06.04.2023 по 05.04.2027
Внешний шум, Правила ООН № 51-02	—"	EAЭС KZ 1100317.01.01.01877 с 06.04.2023 по 05.04.2027
Оснащение шинами*, Правила ООН № 54-00	Сообщение, RDW Vehicle Technology Division, Нидерланды	E4-54R-0016340 от 03.02.2006 E4-54R-0024764 Ext.01 от 31.01.2014
Оснащение задними защитными устройствами транспортных средств для перевозки грузов, Правила ООН № 58-02	Сертификат соответствия, Орган по сертификации Акмолинский филиал акционерного общества "Национальный центр экспертизы и сертификации", KZ.O.01.0317, Республика Казахстан	EAЭС KZ 1100317.01.01.01876 с 06.04.2023 по 05.04.2027
Травмобезопасность наружных выступов, Правила ООН № 61-00	—"	EAЭС KZ 1100317.01.01.01875 с 06.04.2023 по 05.04.2027
Специальные предупреждающие огни, Правила ООН № 65-00	Сообщение, Федеральное агентство по техническому регулированию и метрологии, Российская Федерация	E22 65R 00 06527 от 04.10.2006
Оснащение боковыми защитными устройствами транспортных средств для перевозки грузов, Правила ООН № 73-01	Сертификат соответствия, Орган по сертификации Акмолинский филиал акционерного общества "Национальный центр экспертизы и сертификации", KZ.O.01.0317, Республика Казахстан	EAЭС KZ 1100317.01.01.01857 с 06.04.2023 по 05.04.2027
Рулевое управление, Правила ООН № 79-03	—"	EAЭС KZ 1100317.01.01.01874 с 06.04.2023 по 05.04.2027
Максимальная мощность, Правила ООН № 85-00	Декларация о соответствии, Общество с ограниченной ответственностью «Балткомавто», Российская Федерация	EAЭС KZ 1100317.13.12.02705 с 06.04.2023 по 05.04.2027
Дневные ходовые огни, Правила ООН № 87-00	Сообщение, RDW Vehicle Technology Division, Нидерланды	E4-87R-0024780 от 08.02.2016
	Сообщение, Ministry of Transport of the Czech Republic, Чешская Республика	E8 87R 00 9932 от 04.05.2018
Оснащение устройствами ограничения максимальной скорости, Правила ООН № 89-00	Сертификат соответствия, Орган по сертификации Акмолинский филиал акционерного общества "Национальный центр экспертизы и сертификации", KZ.O.01.0317, Республика Казахстан	EAЭС KZ 1100317.01.01.01873 с 06.04.2023 по 05.04.2027

Приложение № 2

1	2	3
Боковые габаритные фонари, Правила ООН № 91-00	Сообщение, Федеральное агентство по техническому регулированию и метрологии, Российская Федерация	E22 91R 00 06506 от 21.03.2006
	Сообщение, Ministry of Transport - Czech Republic, Чешская Республика	E8 91R 00 08112 Ext.01 от 15.12.2015
Оснащение передними защитными устройствами транспортных средств для перевозки грузов, Правила ООН № 93-00	Сертификат соответствия, Орган по сертификации Акмолинский филиал акционерного общества "Национальный центр экспертизы и сертификации", KZ.O.01.0317, Республика Казахстан	EAЭС KZ 1100317.01.01.01872 с 06.04.2023 по 05.04.2027
Безопасность транспортных средств с электрическим приводом, Правила ООН № 100-02	—"—	EAЭС KZ 1100317.01.01.01871 с 06.04.2023 по 05.04.2027
Светоотражающая маркировка, Правила ООН № 104-00	Сообщение, Kraftfahrt-Bundesamt, Федеративная Республика Германия	E1 00821 Ext.02 от 03.03.2003
	Сообщение, Ministere des Transports, Великое Герцогство Люксембург	E13*104R00*104R00*0001*00 от 06.09.2006
	Сообщение, Федеральное агентство по техническому регулированию и метрологии, Российская Федерация	E22 104R 00 06527 от 04.10.2006
Фары ближнего и дальнего света, Правила ООН № 112-01	Сообщение, RDW Vehicle Technology Division, Нидерланды	E4-112R-0124780 от 08.02.2016
	Сообщение, Ministry of Transport of the Czech Republic, Чешская Республика	E8 112R 01 9932 от 04.05.2018
Уровень шума от качения шин*, Правила ООН № 117-02, стадия 2	Сообщение, RDW Vehicle Technology Division, Нидерланды	E4-117R-023070-S2R2 Ext.05 от 31.05.2015 E4-117R-026526 S2R1 от 14.08.2014
Сопrotивление качению шин*, Правила ООН № 117-02, стадия 1	—"—	E4-117R-026526 S2R1 от 14.08.2014
Сопrotивление качению шин*, Правила ООН № 117-02, стадия 2	—"—	E4-117R-023070-S2R2 Ext.05 от 31.05.2015
Угловые фонари, Правила ООН № 119-01	Сообщение, RDW Division Vehicle Regulation & Admission, Нидерланды	E4*119R01/04*26500*00 от 15.05.2018

Приложение № 2

1	2	3
Органы управления транспортных средств - идентификация, Правила ООН № 121-01	Сертификат соответствия, Орган по сертификации Акмолинский филиал акционерного общества "Национальный центр экспертизы и сертификации", KZ.O.01.0317, Республика Казахстан	EAЭС KZ 1100317.01.01.01870 с 06.04.2023 по 05.04.2027
Системы отопления, Правила ООН № 122-00	—" —	EAЭС KZ 1100317.01.01.01869 с 06.04.2023 по 05.04.2027
Замки и петли дверей, Глобальные технические правила ООН № 1	—" —	EAЭС KZ 1100317.01.01.01868 с 06.04.2023 по 05.04.2027
Внутренний шум, пункт 2 приложения № 3 к ТР ТС 018/2011	—" —	EAЭС KZ 1100317.01.01.01867 с 06.04.2023 по 05.04.2027
Устойчивость, пункт 4 приложения № 3 к ТР ТС 018/2011	—" —	EAЭС KZ 1100317.01.01.01856 с 06.04.2023 по 05.04.2027
Передняя обзорность, пункт 5 приложения № 3 к ТР ТС 018/2011	—" —	EAЭС KZ 1100317.01.01.01866 с 06.04.2023 по 05.04.2027
Вентиляция, отопление и кондиционирование, пункт 6 приложения № 3 к ТР ТС 018/2011	—" —	EAЭС KZ 1100317.01.01.01865 с 06.04.2023 по 05.04.2027
Защита от разбрызгивания из-под колес, пункт 9 приложения № 3 к ТР ТС 018/2011	—" —	EAЭС KZ 1100317.01.01.01864 с 06.04.2023 по 05.04.2027
Весовые ограничения, действующие в отношении транспортных средств, пункт 14 приложения № 3 к ТР ТС 018/2011	—" —	EAЭС KZ 1100317.01.01.01859 с 06.04.2023 по 05.04.2027
Оснащение устройством вызова экстренных оперативных служб, пункт 16 приложения № 3 к ТР ТС 018/2011	—" —	EAЭС KZ 1100317.01.01.01860 с 06.04.2023 по 05.04.2027
Требования к автокранам и транспортным средствам, оснащенным кранами-манипуляторами, пункт 1.4 приложения № 6 к ТР ТС 018/2011	—" —	EAЭС KZ 1100317.01.01.01863 с 06.04.2023 по 05.04.2027
Требования к автосамосвалам, пункт 1.7 приложения № 6 к ТР ТС 018/2011	—" —	EAЭС KZ 1100317.01.01.01862 с 06.04.2023 по 05.04.2027

Приложение № 2

1	2	3
Требования к автоэвакуаторам, пункт 1.9 приложения № 6 к ТР ТС 018/2011	Сертификат соответствия, Орган по сертификации Акмолинский филиал акционерного общества "Национальный центр экспертизы и сертификации", KZ.O.01.0317, Республика Казахстан	ЕАЭС KZ 1100317.01.01.01855 с 06.04.2023 по 05.04.2027
Требования к транспортным средствам для коммунального хозяйства и содержания дорог, пункт 1.13 приложения № 6 к ТР ТС 018/2011	—"	ЕАЭС KZ 1100317.01.01.01851 с 06.04.2023 по 05.04.2027
Требования к транспортным средствам, предназначенным для перевозки пищевых жидкостей, пункт 1.19 приложения № 6 к ТР ТС 018/2011	—"	ЕАЭС KZ 1100317.01.01.01854 с 06.04.2023 по 05.04.2027
Требования к транспортным средствам – фургонам для перевозки пищевых продуктов, пункт 1.23 приложения № 6 к ТР ТС 018/2011	—"	ЕАЭС KZ 1100317.01.01.01853 с 06.04.2023 по 05.04.2027
Требования к объемным гидроприводам, пункт 3.1 приложения № 6 к ТР ТС 018/2011	—"	ЕАЭС KZ 1100317.01.01.01861 с 06.04.2023 по 05.04.2027

Приложение № 2

1	2	3
Маркировка и возможность идентификации, приложение № 7 к ТР ТС 018/2011	Декларация о соответствии, Общество с ограниченной ответственностью «Балткомавто», Российская Федерация	ЕАЭС KZ 1100317.13.12.02704 с 06.04.2023 по 05.04.2027

* Допускается установка шин, соответствующих критериям размерности, минимально допустимого индекса нагрузки и минимальной скоростной категории и имеющих иные подтверждающие соответствие документы (при наличии на шинах маркировки по Правилам ООН № 30 или 54, а также по Правилам ООН № 117 при условии представления в орган по сертификации информации об указанной маркировке).

Руководитель органа по сертификации

инициалы, фамилия

ОПИСАНИЕ МАРКИРОВКИ ТРАНСПОРТНОГО СРЕДСТВА

1. Место расположения и форма единого знака обращения на рынке государств – членов Таможенного союза:
На табличке изготовителя или рядом с ней.
Единый знак обращения на рынке государств – членов Таможенного союза наносится в соответствии с Решением Комиссии Таможенного союза от 15 июля 2011 г. №711.
2. Место расположения таблички изготовителя:
На задней стойке в проёме правой двери.
3. Место расположения идентификационного номера:
 - 3.1. На табличке изготовителя.
 - 3.2. На лонжероне в задней части рамы с правой стороны.
4. Структура и содержание идентификационного номера (номеров) транспортных средств:

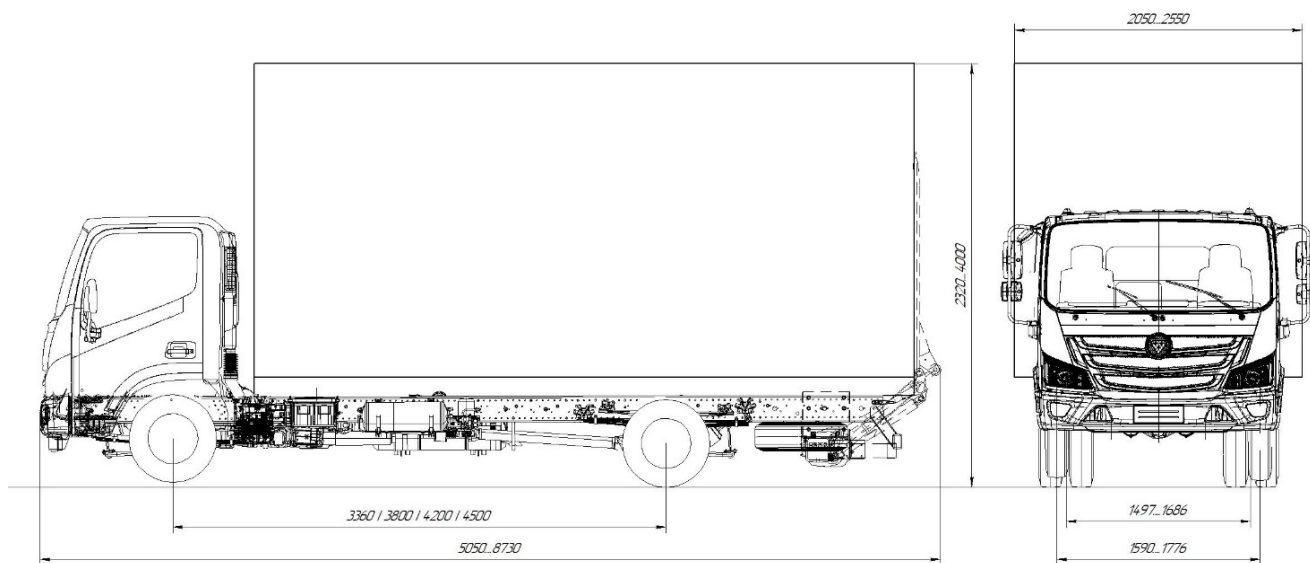
1	2	3	4	5	6	7	8	9	10	11	12	13	14	15	16	17
X	E	A	V	4	J	4	B	?	?	?	?	?	?	?	?	?

- поз. 1 - 3: Международный идентификационный код изготовителя (WMI):
ХЕА - Общество с ограниченной ответственностью «Балткомавто», Российская Федерация.
- поз. 4: Постоянный символ:
V.
- поз. 5: Код максимальной технически допустимой массы:
4 - от 6000 кг до 12000 кг включительно.
- поз. 6: Код типа кабины:
J - однорядная.
- поз. 7: Код типа двигателя:
4 - электрический.
- поз. 8: Код колёсной базы:
B - от 2200 мм до 5000 мм включительно.
- поз. 9: Контрольный символ:
цифра от 0 до 9 или буква X.
- поз. 10: Код модельного года или года выпуска согласно Таблице 1 Приложения № 7 к техническому регламенту Таможенного союза "О безопасности колесных транспортных средств".
- поз. 11 - 17: Производственный номер транспортного средства.

Руководитель органа по сертификации

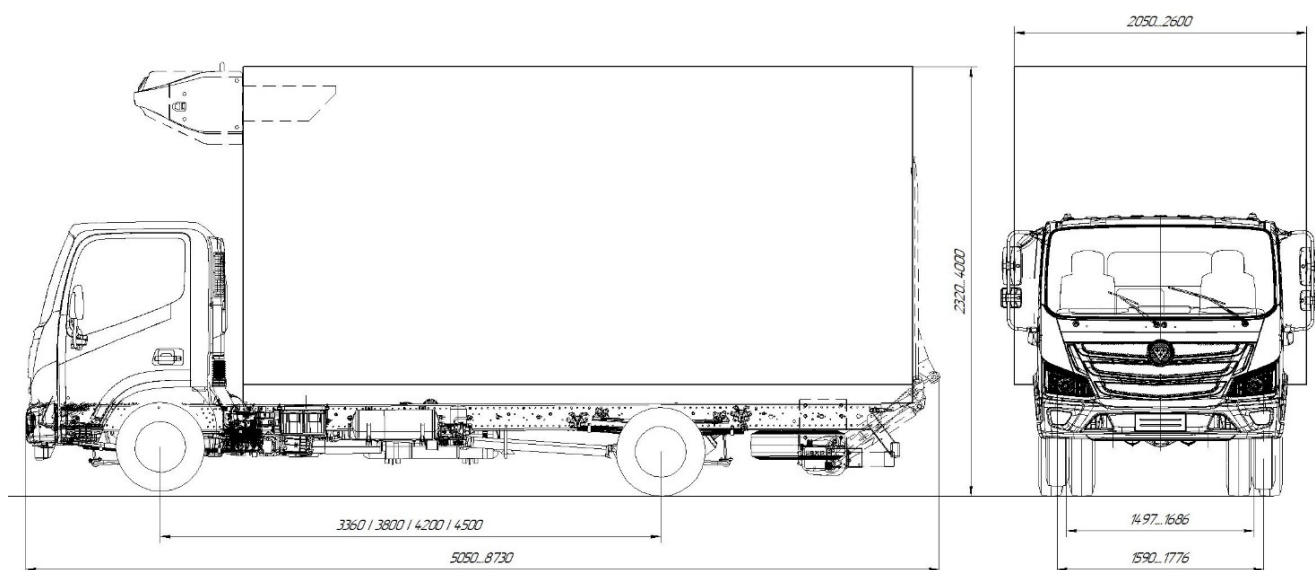
инициалы, фамилия

ОБЩИЙ ВИД ТРАНСПОРТНОГО СРЕДСТВА
Марка BROCK, SOLIUS, тип M4L, модификации BROCK7501, BROCK9001

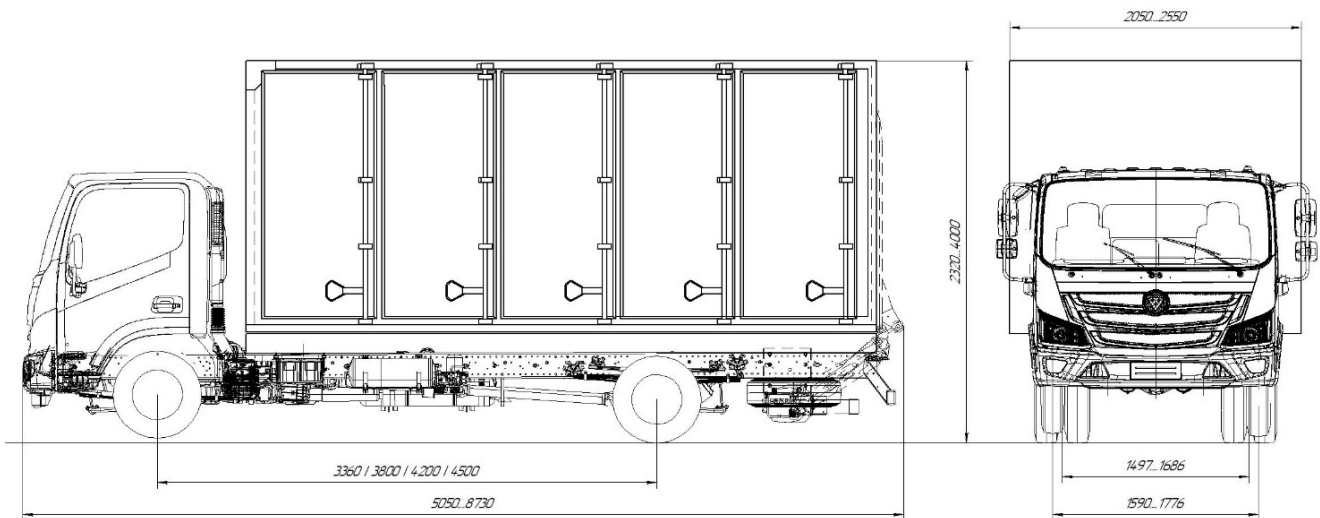


Приложение № 4

ОБЩИЙ ВИД ТРАНСПОРТНОГО СРЕДСТВА
Марка BROCK, SOLIUS, тип M4L, модификации BROCK7502, BROCK9002

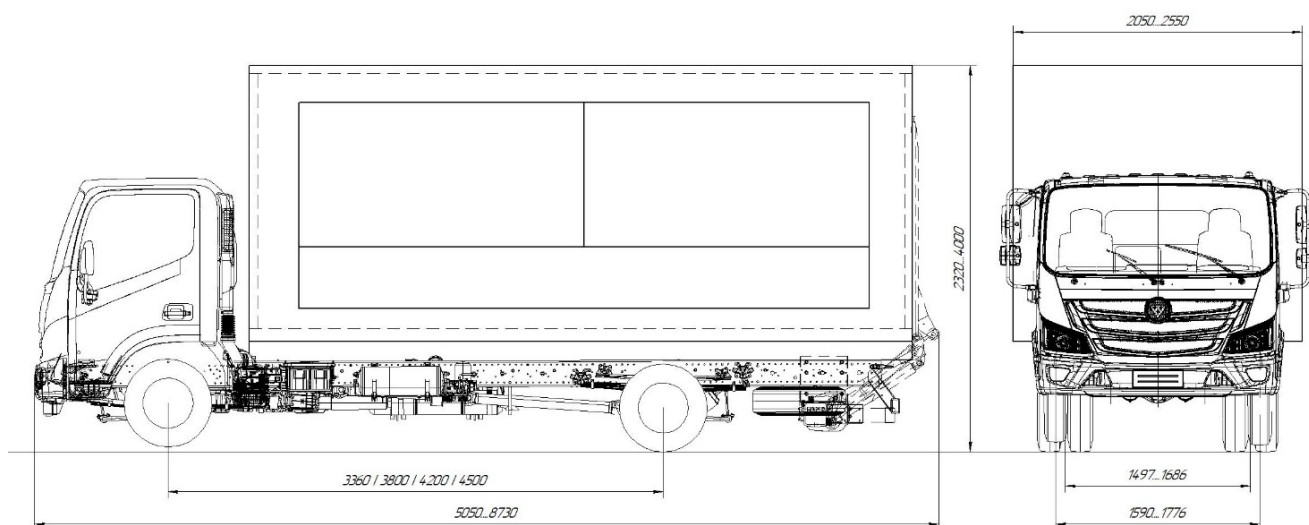


ОБЩИЙ ВИД ТРАНСПОРТНОГО СРЕДСТВА
Марка BROCK, SOLIUS, тип M4L, модификации BROCK7503, BROCK9003

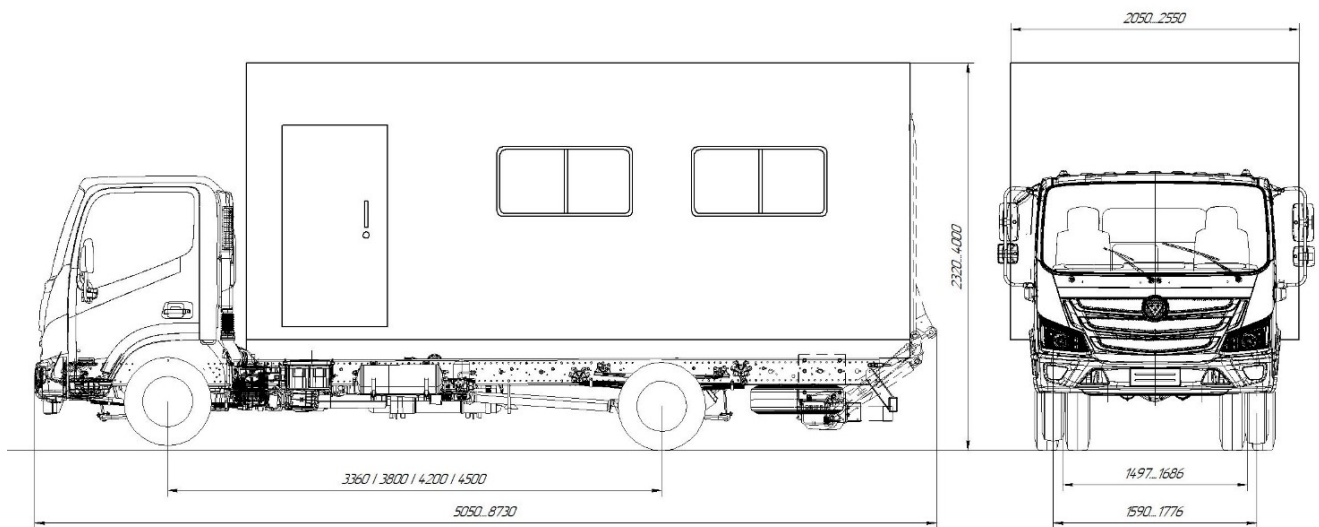


Приложение № 4

ОБЩИЙ ВИД ТРАНСПОРТНОГО СРЕДСТВА
Марка **BROCK, SOLIUS**, тип **M4L**, модификации **BROCK7504, BROCK9004**

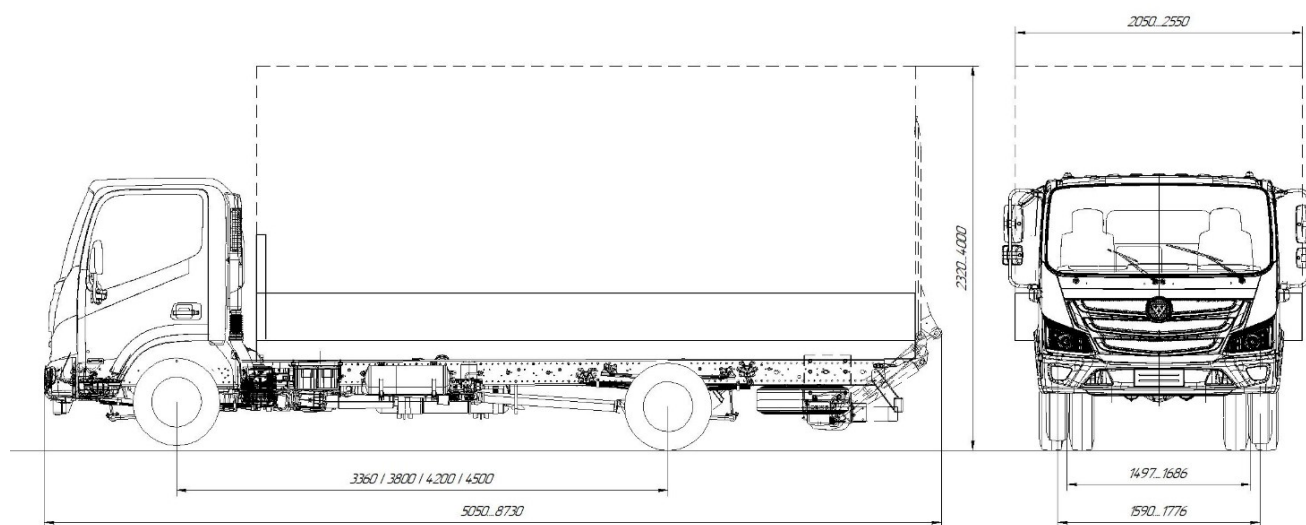


ОБЩИЙ ВИД ТРАНСПОРТНОГО СРЕДСТВА
Марка BROCK, SOLIUS, тип M4L, модификации BROCK7506, BROCK9006

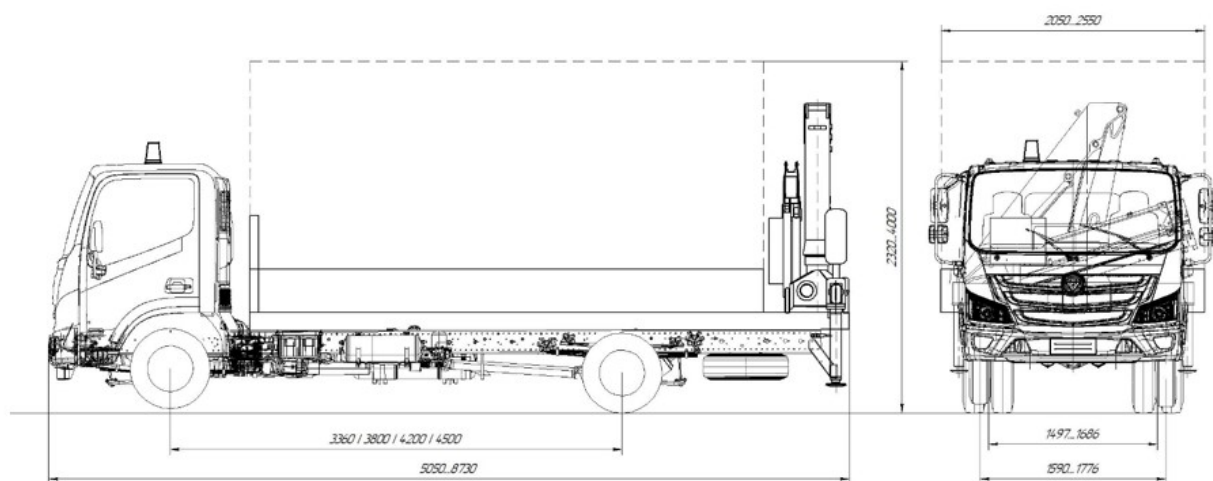
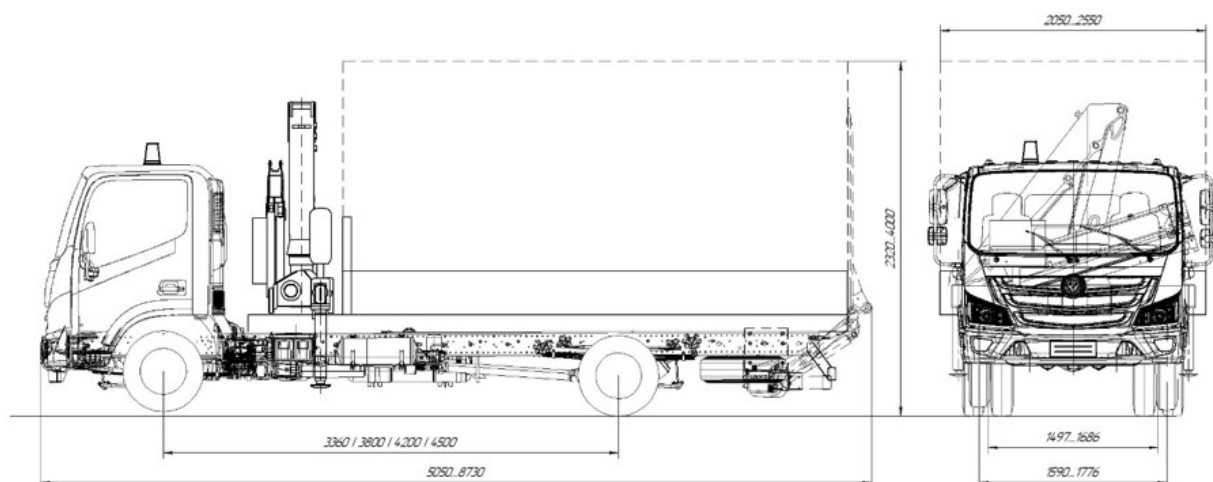


Приложение № 4

ОБЩИЙ ВИД ТРАНСПОРТНОГО СРЕДСТВА
Марка **BROCK, SOLIUS**, тип **M4L**, модификации **BROCK7507, BROCK9007**

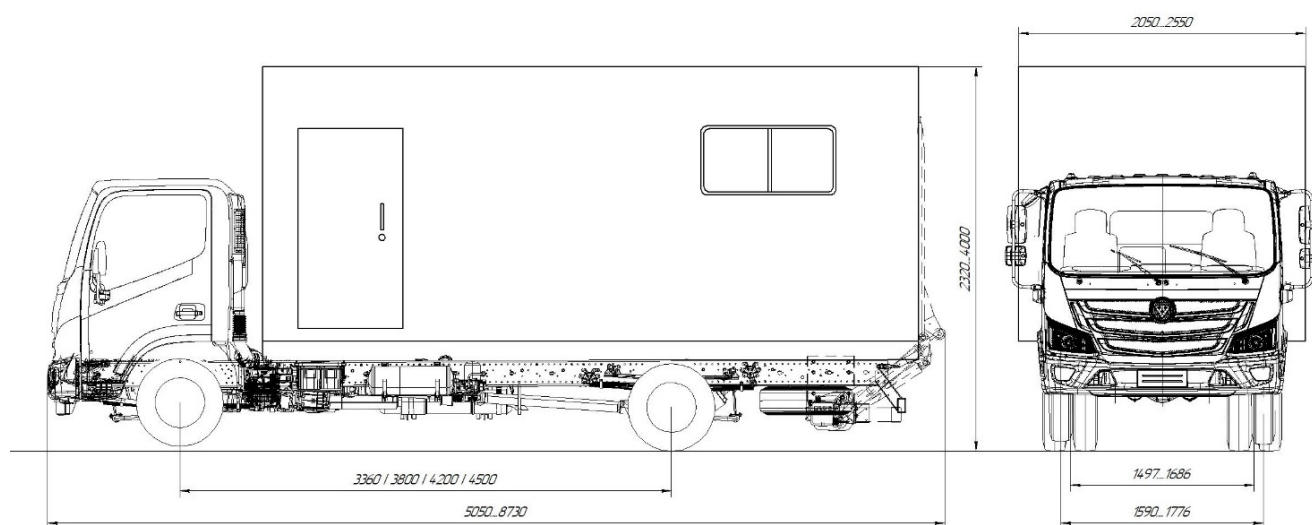


ОБЩИЙ ВИД ТРАНСПОРТНОГО СРЕДСТВА
Марка BROCK, SOLIUS, тип M4L, модификации BROCK7508, BROCK9008



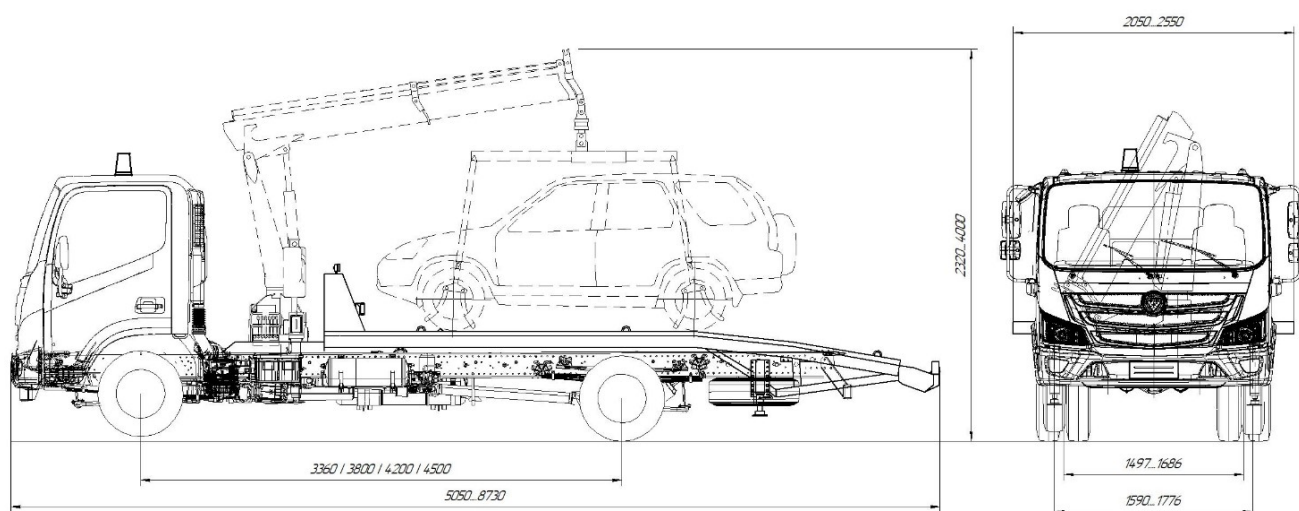
Приложение № 4

ОБЩИЙ ВИД ТРАНСПОРТНОГО СРЕДСТВА
Марка **BROCK, SOLIUS**, тип **M4L**, модификации **BROCK7509, BROCK9009**



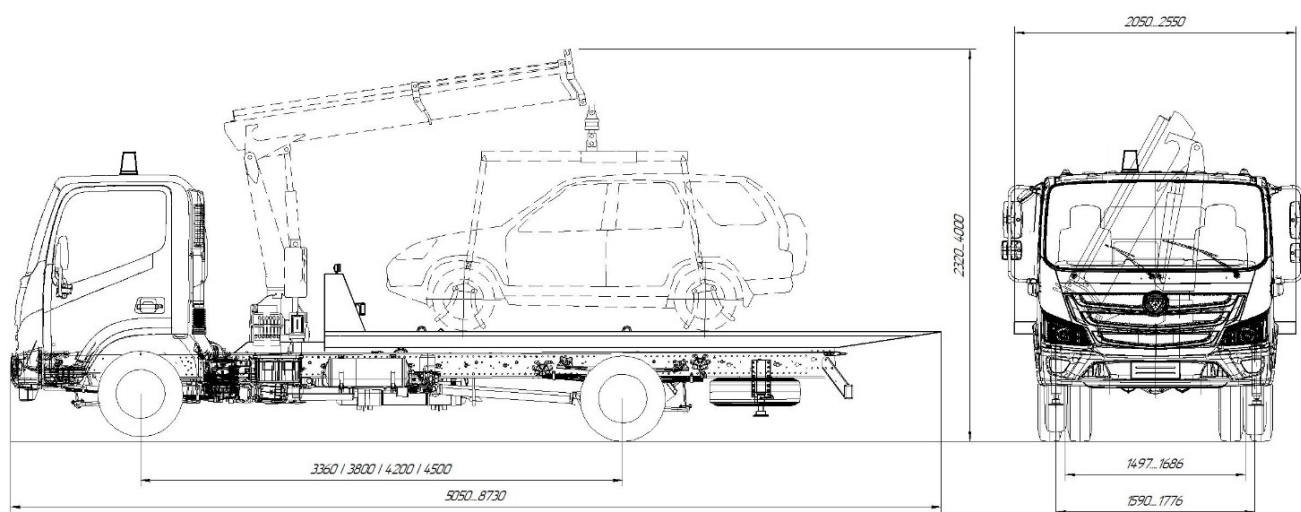
Приложение № 4

ОБЩИЙ ВИД ТРАНСПОРТНОГО СРЕДСТВА
Марка BROCK, SOLIUS, тип M4L, модификации BROCK7510, BROCK9010

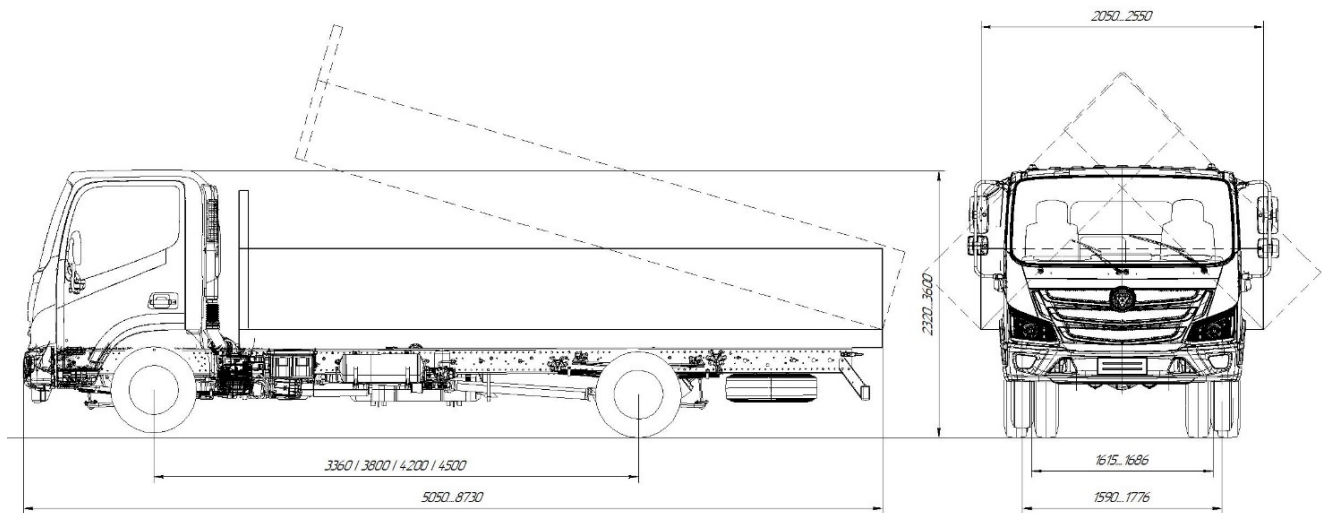


Приложение № 4

ОБЩИЙ ВИД ТРАНСПОРТНОГО СРЕДСТВА
Марка BROCK, SOLIUS, тип M4L, модификации BROCK7511, BROCK9011

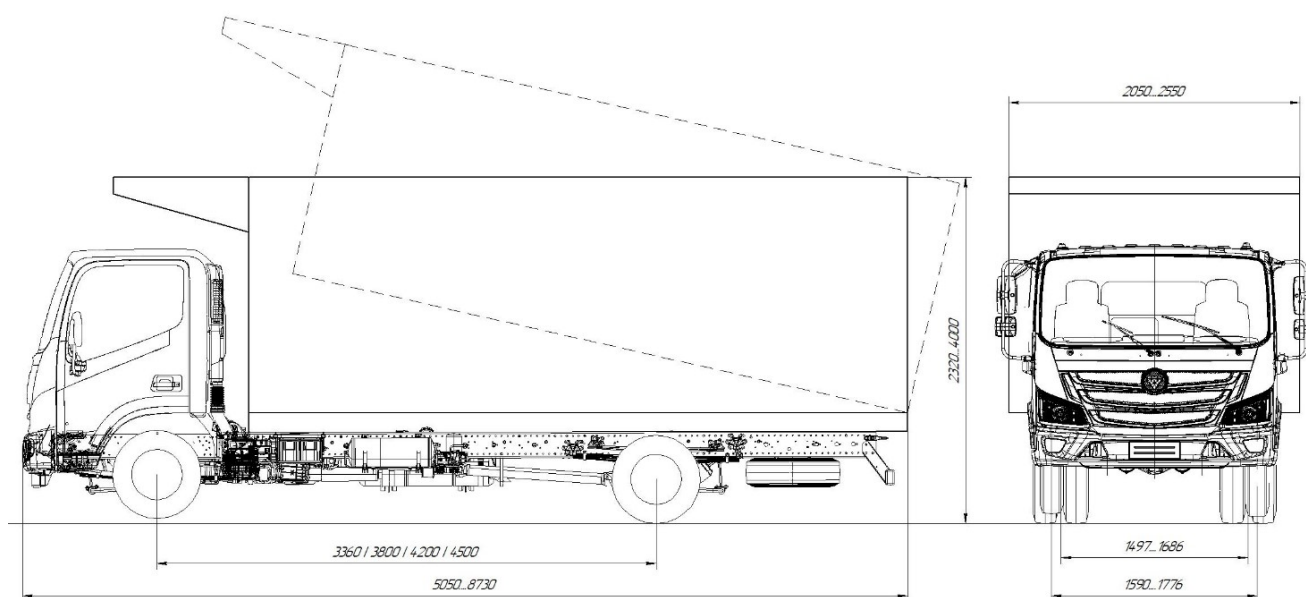


ОБЩИЙ ВИД ТРАНСПОРТНОГО СРЕДСТВА
Марка BROCK, SOLIUS, тип M4L, модификации BROCK7512, BROCK9012



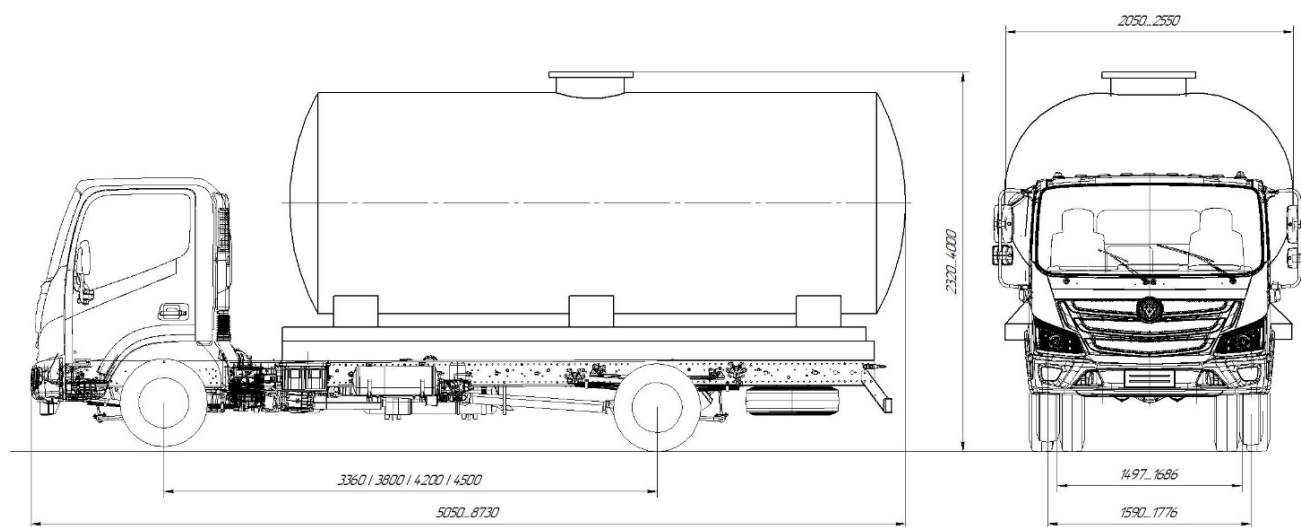
Приложение № 4

ОБЩИЙ ВИД ТРАНСПОРТНОГО СРЕДСТВА
Марка **BROCK, SOLIUS**, тип **M4L**, модификации **BROCK7513, BROCK9013**



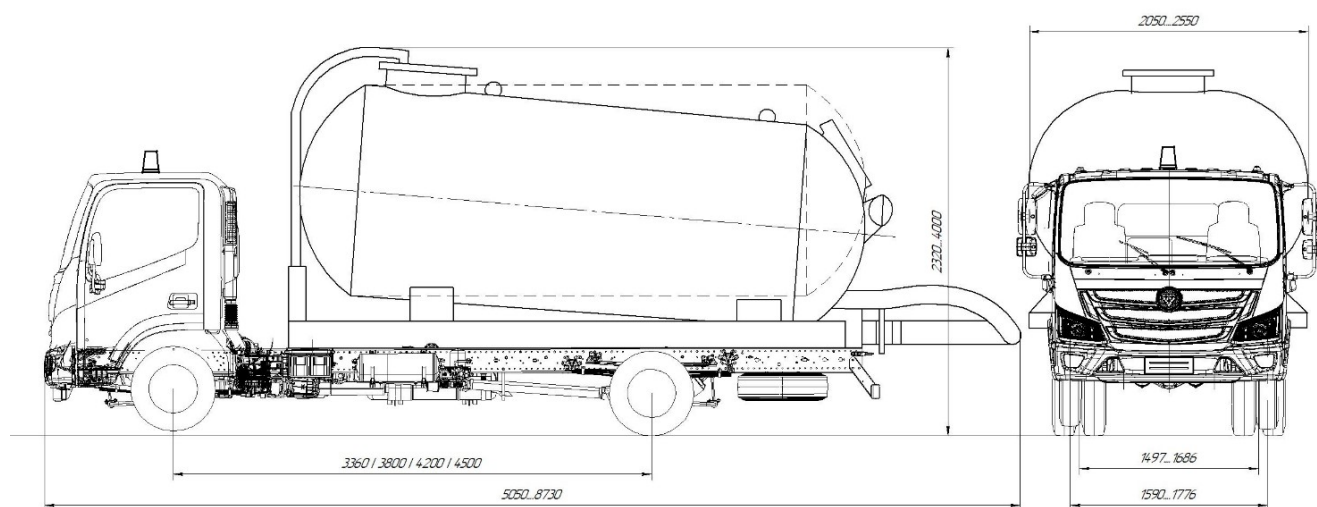
Приложение № 4

ОБЩИЙ ВИД ТРАНСПОРТНОГО СРЕДСТВА
Марка BROCK, SOLIUS, тип M4L, модификации BROCK7514, BROCK9014



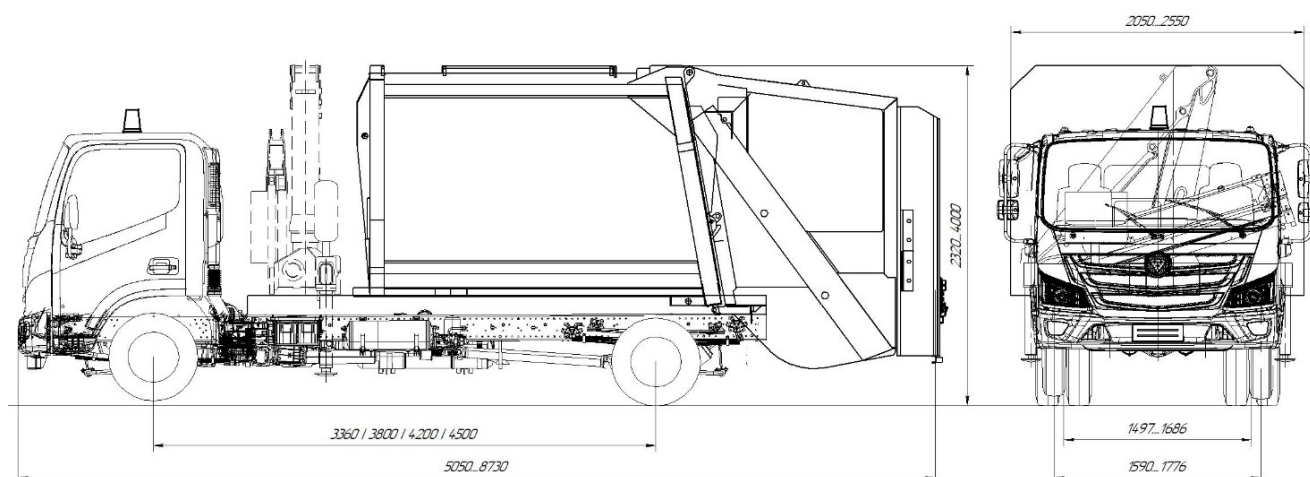
Приложение № 4

ОБЩИЙ ВИД ТРАНСПОРТНОГО СРЕДСТВА
Марка BROCK, SOLIUS, тип M4L, модификации BROCK7518, BROCK9018



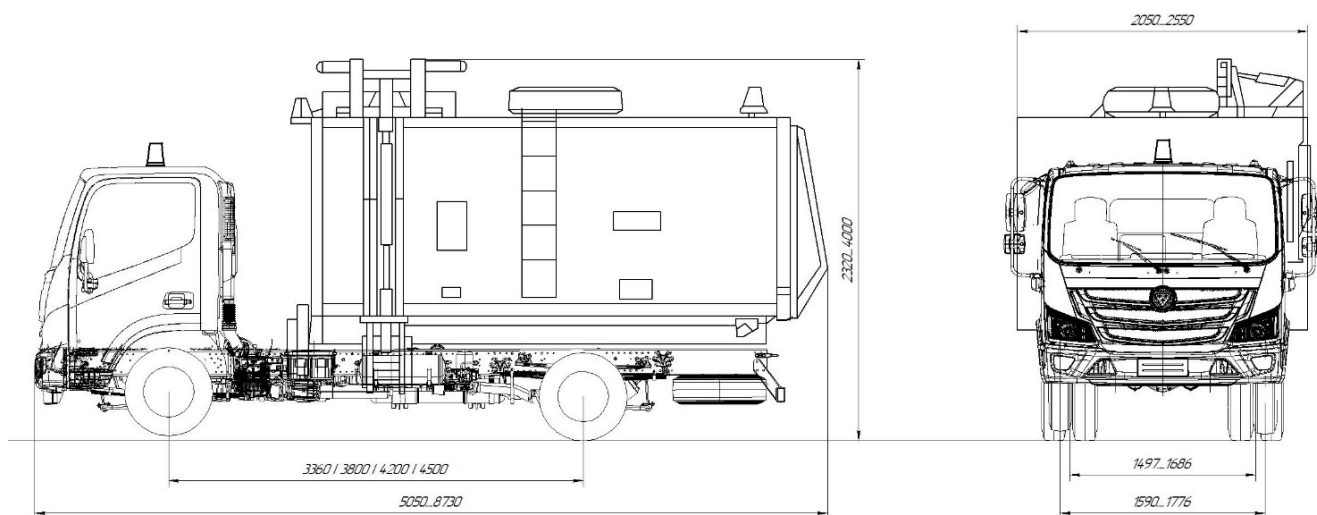
Приложение № 4

ОБЩИЙ ВИД ТРАНСПОРТНОГО СРЕДСТВА
Марка **BROCK, SOLIUS**, тип **M4L**, модификации **BROCK7519, BROCK9019**



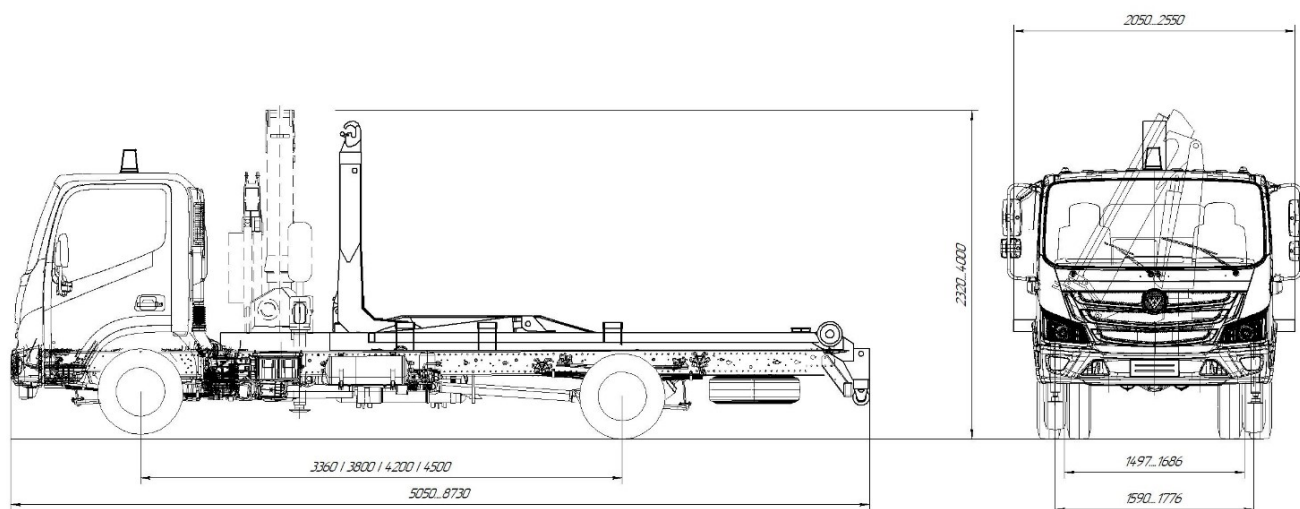
Приложение № 4

ОБЩИЙ ВИД ТРАНСПОРТНОГО СРЕДСТВА
Марка BROCK, SOLIUS, тип M4L, модификации BROCK7520, BROCK9020



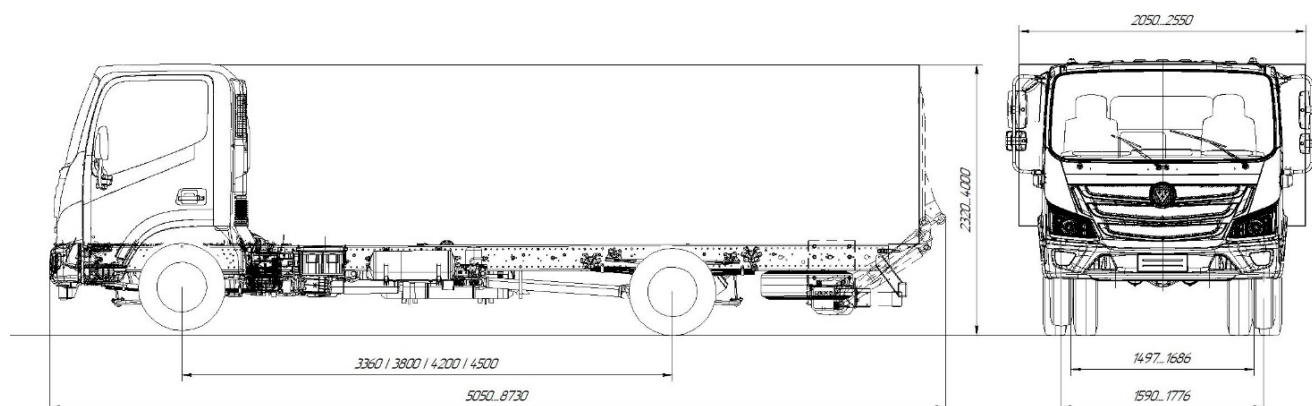
Приложение № 4

ОБЩИЙ ВИД ТРАНСПОРТНОГО СРЕДСТВА
Марка BROCK, SOLIUS, тип M4L, модификации BROCK7521, BROCK9021



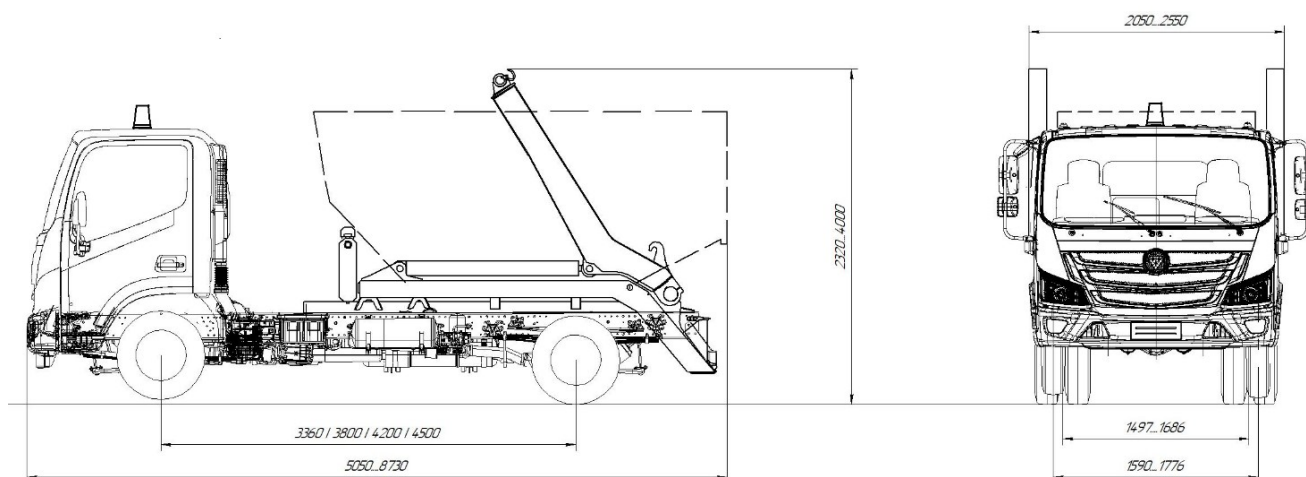
Приложение № 4

ОБЩИЙ ВИД ТРАНСПОРТНОГО СРЕДСТВА
Марка **BROCK, SOLIUS**, тип **M4L**, модификации **BROCK7524, BROCK9024**



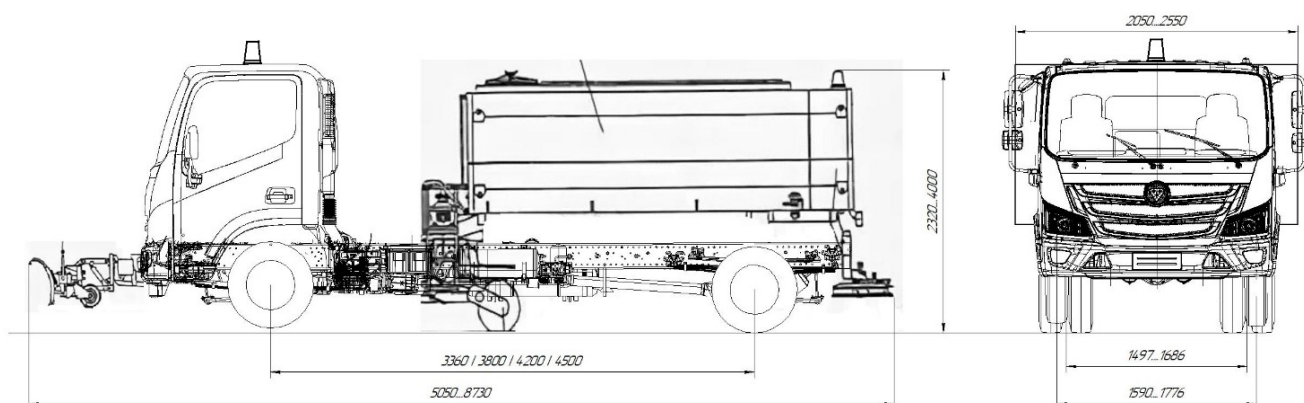
Приложение № 4

ОБЩИЙ ВИД ТРАНСПОРТНОГО СРЕДСТВА
Марка BROCK, SOLIUS, тип M4L, модификации BROCK7525, BROCK9025



Приложение № 4

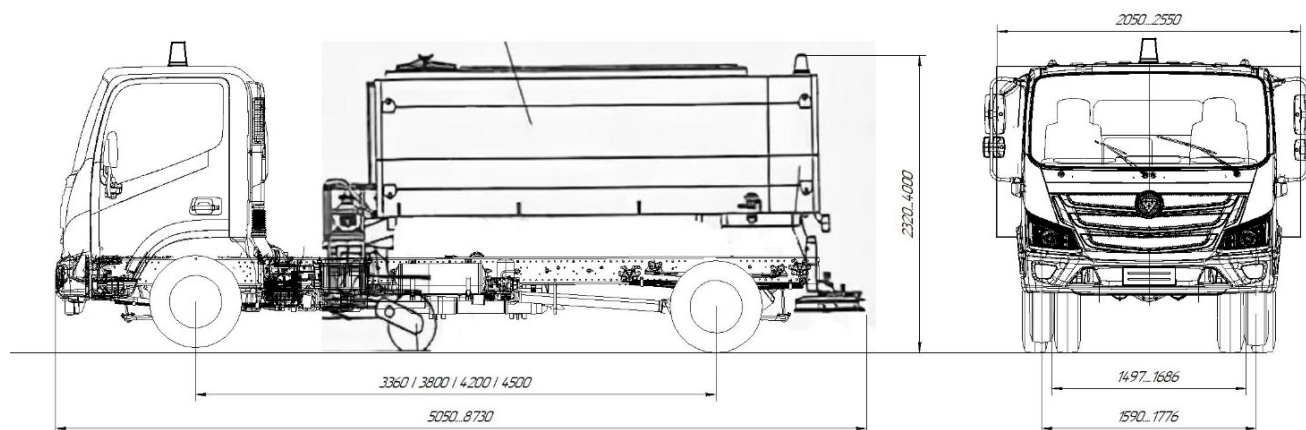
ОБЩИЙ ВИД ТРАНСПОРТНОГО СРЕДСТВА
Марка BROCK, SOLIUS, тип M4L, модификации BROCK7526, BROCK9026



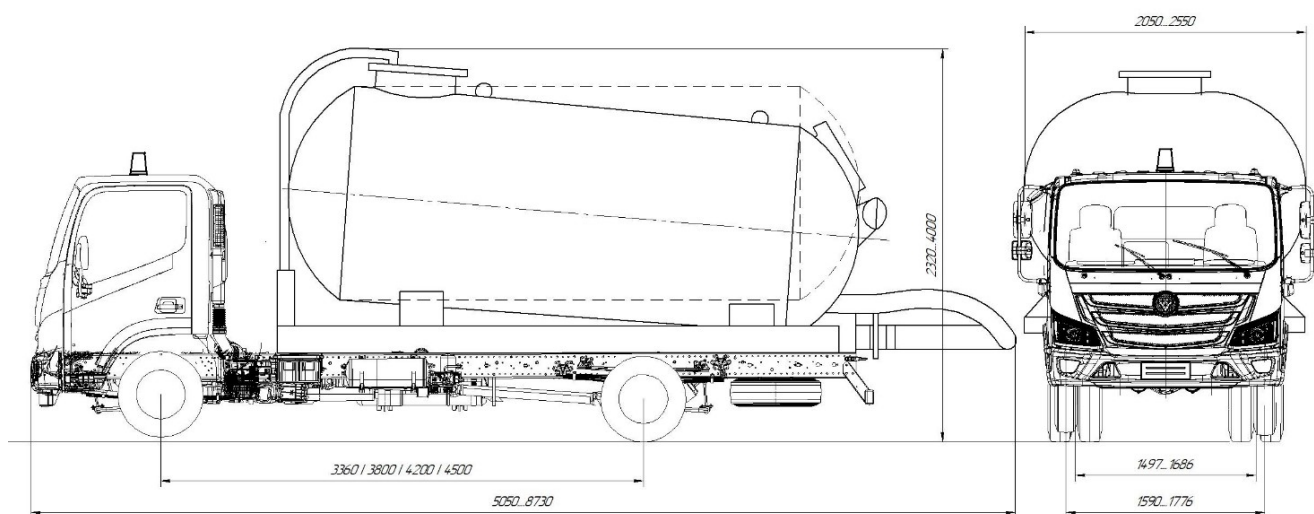
Приложение № 4

ОБЩИЙ ВИД ТРАНСПОРТНОГО СРЕДСТВА

Марка BROCK, SOLIUS, тип M4L, модификации BROCK7527, BROCK9027, BROCK7528, BROCK9028

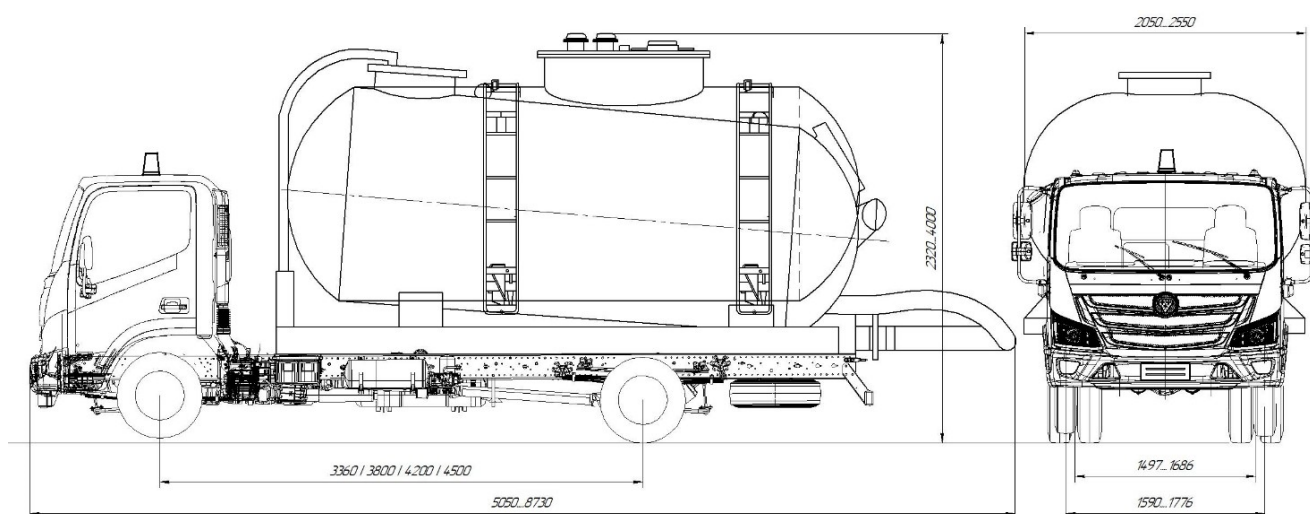


ОБЩИЙ ВИД ТРАНСПОРТНОГО СРЕДСТВА
Марка BROCK, SOLIUS, тип M4L, модификации BROCK7530, BROCK9030



Приложение № 4

ОБЩИЙ ВИД ТРАНСПОРТНОГО СРЕДСТВА
Марка BROCK, SOLIUS, тип M4L, модификации BROCK7531, BROCK9031



Приложение № 4

ОБЩИЙ ВИД ТРАНСПОРТНОГО СРЕДСТВА
Марка **BROCK, SOLIUS**, тип **M4L**, модификации **BROCK7534, BROCK9034**

